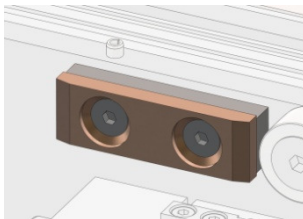
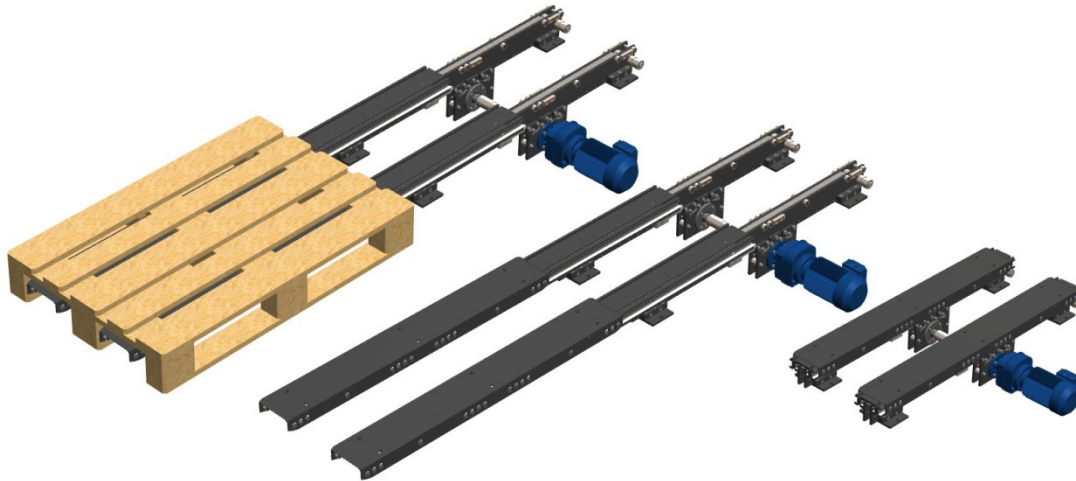




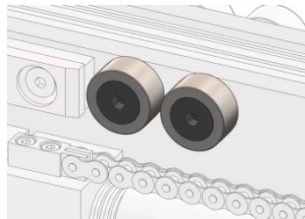
Teleskop 1000 kg einfachtief

Europaletten
170x60

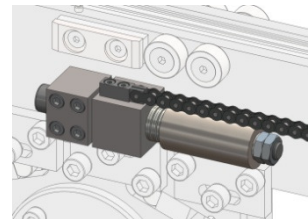
Wecotech Teleskope sind auf Dauerhaftigkeit ausgelegt.
Grundsätzlich werden qualitativ höchstwertige Komponenten verwendet.
Besonderen Wert wird auf Rollen, Ketten und Seitenführungen gelegt.
Die Führungskulissen sind aus widerstandsfähigem Werkzeugstahl gefertigt.
Servicefreundlichkeit und Langlebigkeit durch Qualität ist unsere Devise.



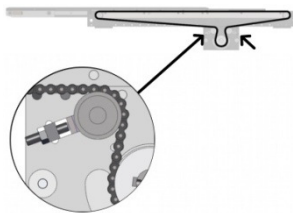
Seitenführungen aus
Carobronze



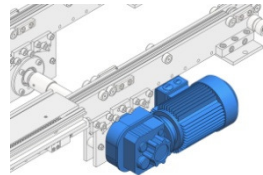
Kurvenrollen INA



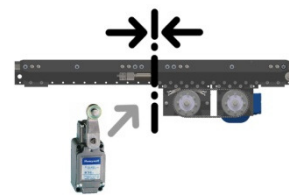
Kettenspanner mit
Spannanzeige (Obertisch)



Doppelkettenspanner
für Mittenzentrierung

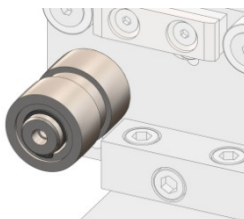


Direktantrieb
ohne Vorgelege

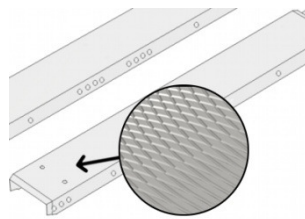


Mittenstellungsschalter

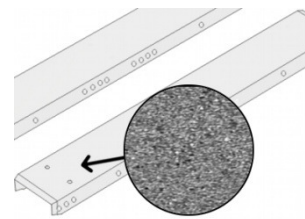
Optionen



Stützrolle zur Reduktion
der Durchbiegung



Obertisch riffliert für
bessere Haftung (Holz)



Obertisch mit Antirutschbelag
für bessere Haftung (Metall)



Technische Daten

Teleskop-Lagerung	Einfachtief
Anzahl Zinken	2
Zinkenbreite	170 mm
Zinkenhöhe	60 mm
Zinkenlänge Obertisch	1250 mm
Zinkenlänge Mitteltisch	1300 mm
Zinkenlänge Untertisch	1300 mm
Ausschub	1450 mm
Länge zusammengefahren	1300 mm
Zinkenabstand	372 mm
Tragkraft	1000 kg
Eigengewicht	265 kg
Durchbiegung bei 1000 Kg	22 mm
Durchbiegung bei 500 Kg	11 mm
Höhe ab Einbaukante	136 mm

Optionen

Farbe nach Wunsch
Motor Varianten
Messsystem Varianten
Endschalter Varianten
Hitzeresistenz
Kälteresistenz
Sonder Korrosionsschutz (vernickelt)
Mittenstellungsschalter
Stützrolle
Rutschkupplung
Obertisch riffliert
Antirutschbelag (körnige Struktur)
Antirutschbelag (rifflierte Gummimatte)
Alternativer Zinkenabstand

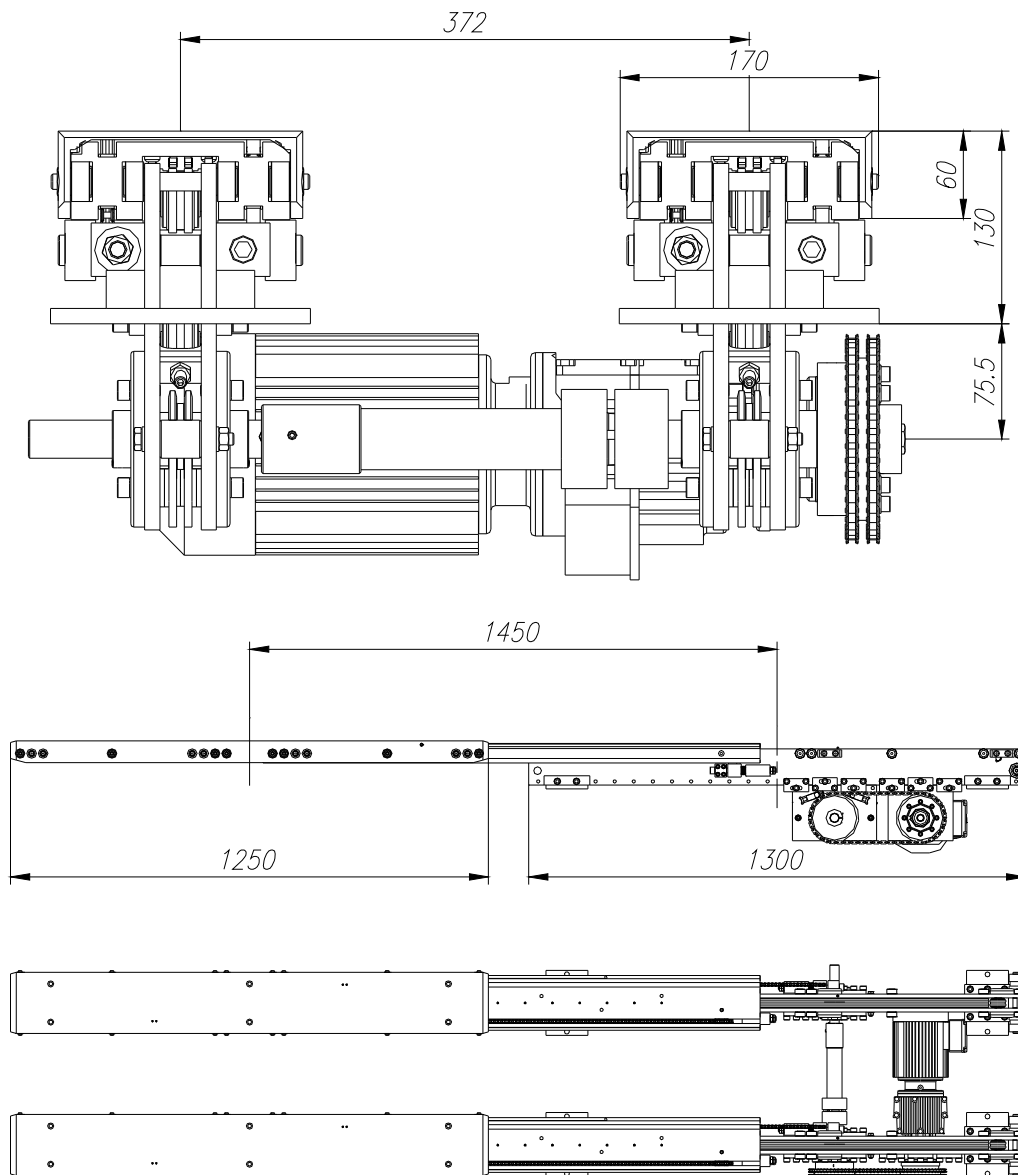


Abb. zeigt Option mit Vorgelege