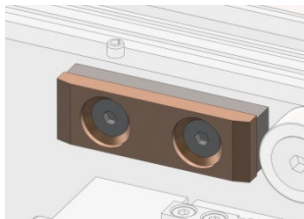
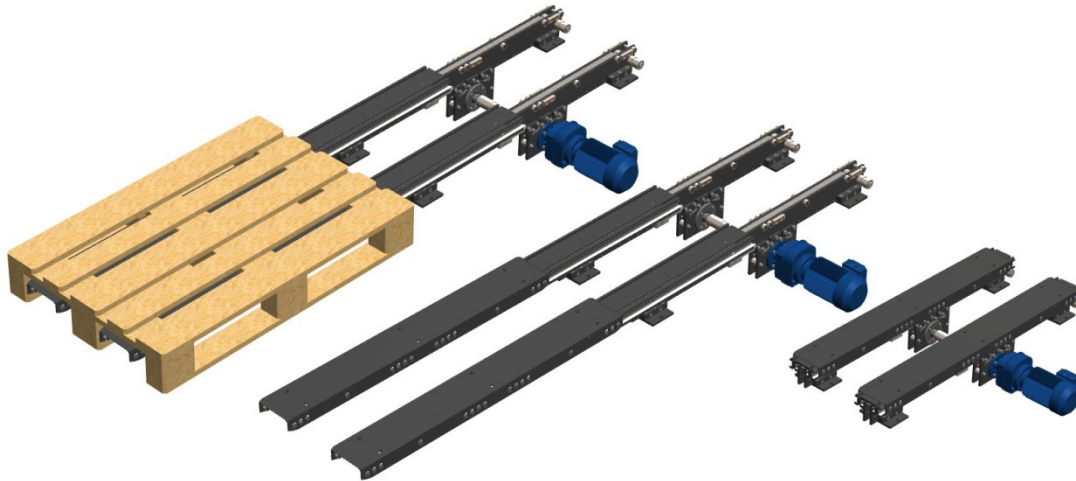




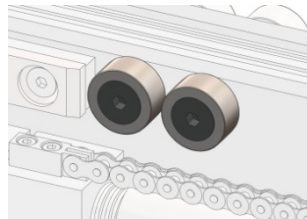
**Teleskop 1500 kg  
einfachtief**

**Europaletten  
180x66**

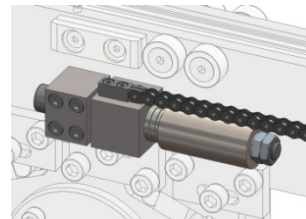
**Wecotech Teleskope sind auf Dauerhaftigkeit ausgelegt.  
Grundsätzlich werden qualitativ höchstwertige Komponenten verwendet.  
Besonderen Wert wird auf Rollen, Ketten und Seitenführungen gelegt.  
Die Führungskulissen sind aus widerstandsfähigem Werkzeugstahl gefertigt.  
Servicefreundlichkeit und Langlebigkeit durch Qualität ist unsere Devise.**



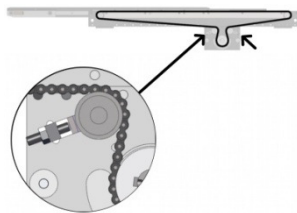
**Seitenführungen aus  
Carobronze**



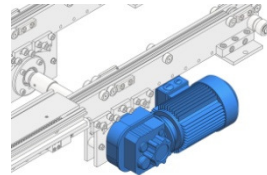
**Kurvenrollen INA**



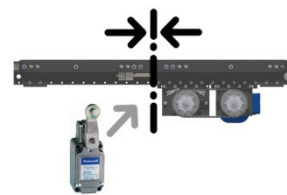
**Kettenspanner mit  
Spannanzeige (Obertisch)**



**Doppelkettenspanner  
für Mittenzentrierung**

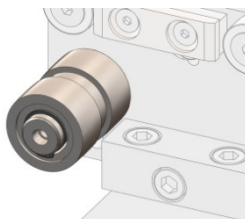


**Direktantrieb  
ohne Vorgelege**

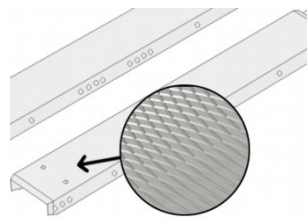


**Mittenstellungsschalter**

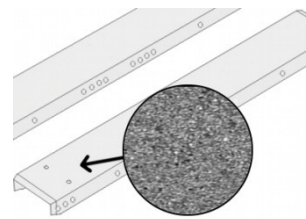
Optionen



**Stützrolle zur Reduktion  
der Durchbiegung**



**Obertisch riffliert für  
bessere Haftung (Holz)**



**Obertisch mit Antirutschbelag  
für bessere Haftung (Metall)**



## Technische Daten

Teleskop-Lagerung	Einfachtief
Anzahl Zinken	2
Zinkenbreite	180 mm
Zinkenhöhe	66 mm
Zinkenlänge Obertisch	1250 mm
Zinkenlänge Mitteltisch	1300 mm
Zinkenlänge Untertisch	1300 mm
Ausschub	1450 mm
Länge zusammengefahren	1300 mm
Zinkenabstand	372 mm
Tragkraft	1500 kg
Eigengewicht	285 kg
Durchbiegung bei 1500 Kg	22 mm
Durchbiegung bei 1000 Kg	15 mm
Höhe ab Einbaukante	142 mm

## Optionen

Farbe nach Wunsch  
Motor Varianten  
Messsystem Varianten  
Endschalter Varianten  
Hitzeresistenz  
Kälteresistenz  
Sonder Korrosionsschutz (vernickelt)  
Mittenstellungsschalter  
Stützrolle  
Rutschkupplung  
Obertisch riffliert  
Antirutschbelag (körnige Struktur)  
Antirutschbelag (rifflierte Gummimatte)  
Alternativer Zinkenabstand

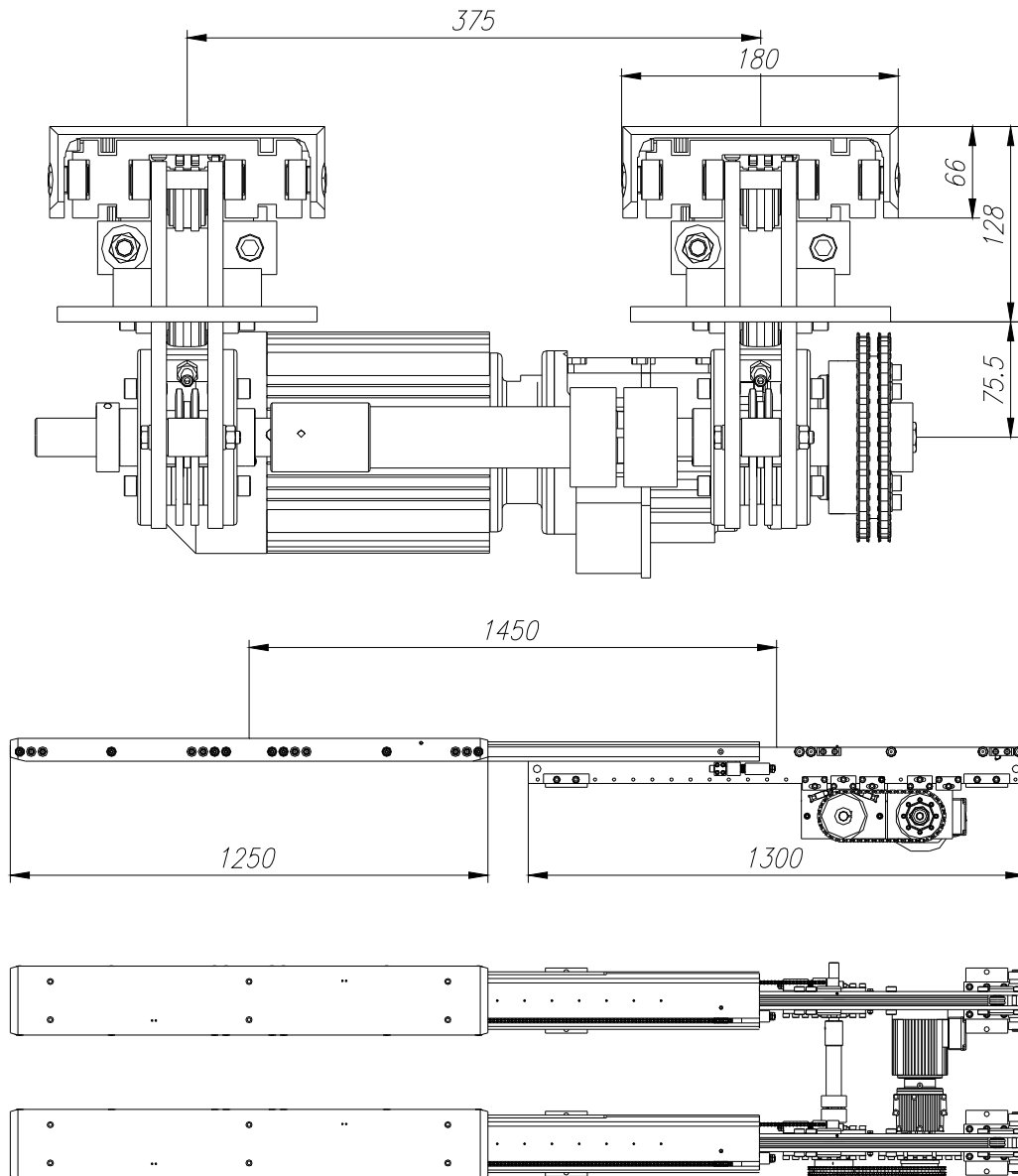


Abb. zeigt Option mit Vorgelege