



WECOMATIC-IO ist das führende radiale Umformkonzept

Grosse Fahrwege am Innen- sowie am Aussenwerkzeug und programmierbarer Verdrehmöglichkeit innen zu aussen ermöglichen maximale Umformgrade

Frei programmierbare CNC-Achsen sorgen für Kraft, Geschwindigkeit und Präzision

Die WECOMATIC CNC-Software ist vom Praktiker für den Praktiker entwickelt schnell lassen sich zuverlässige Umformprogramme an der Maschine erstellen und verwalten

Technische Daten

Umformeinheit

- Rohrdurchmesser: 20 – 200 mm *
- Umformlänge: max. 100 mm *
- Rohrwandstärke: max. 4 mm *
- Axialhub: Ø 100 x 150 mm; 18 t
- Umformhub mit 7°: max. im Ø 36 mm *
- Radialhub aussen: Ø 70 x 60 mm; 9 t (8x)
- Innen- zu Aussenwerkzeug schwenkbar: 67.5°
(Minimierung der Segmentspaltmarken)
- Mittlere Zykluszeit: ~ 4 s

Elektrische Ausrüstung

- SPS Möller XC201
- Touchscreen 10.4"
- Hauptschalter „Ein/Aus“
- Not-Aus
- Steuerungsschalter „Ein/Aus“
- Leuchttaster „Quittierung Not-Aus“
- Taster „Zustimmung Start“
- CNC IO-Software frei programmierbar
- Werkzeug und Programmdatei
- CNC-Achse mit Regelmodulen innen und aussen
- Analoges Absolut-Wegmesssystem innen und aussen
- Fusspedal (Zustimmbetrieb)

Maschinenaufbau

- Profilrahmen geschweisst
- Nieder- und Hochspannungselektroschrank
- Hydraulikaggregat auf Profilstahlrahmen fixiert
- CNC IO-Einheit vertikal / horizontal verstellbar
- Schnellwechselflansch für Grundwerkzeug
- Schnellwechselsystem für Spreizdorn
- Schnellwechsel-Schnittstelle für Aussen-Aufsatzwerkzeuge
- Innen- und Aussenwerkzeug mit analogem Absolut-Wegmesssystem und Regelventilen voll CNC steuerbar
- Ölwanne mit Trittblech
- Masse L = 2200; B = 1200; H = 1700 mm
- Emissions-Schalldruckpegel: 77 dB (A)
- Farbe Maschinenrahmen – Ral 5010 enzianblau
- Farbe Steuerschränke – Ral 7035 lichtgrau
- Farbe Umformeinheit – schwarz u. blank geschliffen
- Gewicht ca. 1700 kg
- Regulierbare Zentralschmierung für Gleitflächen
- Schmierstandsüberwachung
- Ölstands- und Öltemperaturüberwachung
- Filterverschmutzungsüberwachung
- Fusspedal

Hydraulische Ausrüstung

- Tankinhalt: 200 L
- Fördermenge: 115 / 80 L/min
- Druck: 220 bar
- Motor: 2x 11 kW; Anschluss 400 V; 64 A
- Regelventile: 24 V (Bosch Rexroth)
- Öl-Luft-Wärmeaustauscher: 0.3 kW/C°
- Druckspeicher

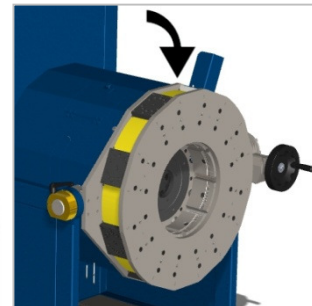
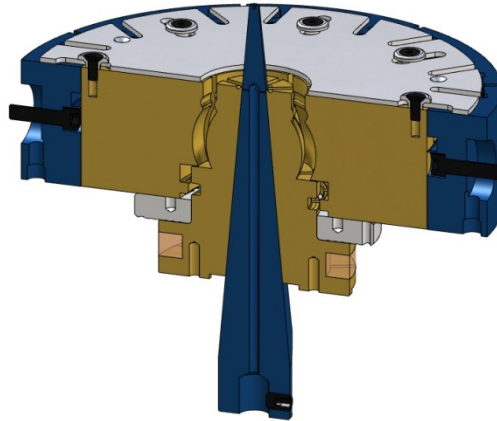
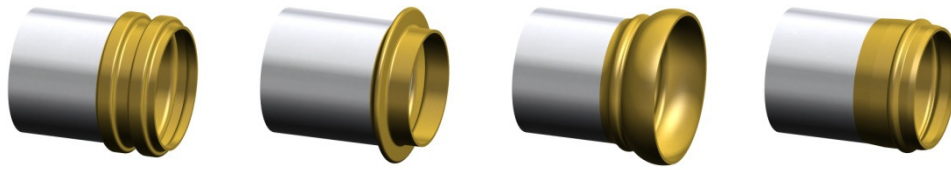
Optionen

- Farbe nach Wunsch
- Elektrische Ausrüstung Siemens
- Sonderspannung
- Rohrdurchmesser: max. 400 mm
- Rohrdurchmesser: max. 600 mm
- Umformlänge: max. 200 mm
- Umformlänge: max. 300 mm
- Axialhub: 150 mm; 9 t (bis -25% Zykluszeit)
- Axialhub: 150 mm; 25 t (bis +25% Zykluszeit)
- Axialhub: 200 mm; 60 t (bis +150% Zykluszeit)
- Druckerhöhung auf 300 bar (bis +40% Kraft)
- Anbindung für Roboterhandlung über RS232
- Schnittstelle Profibus
- Gitterzaun mit Sicherheits-Lichtvorhang
- Digitales Absolut-Wegmesssystem SSI (bis -20% Zykluszeit)
- Zweihandbedienung mit Bedienpult freistehend
- Touchscreen auf Lineararm montiert
- Bedienung an Schwenkarm mit Touchscreen
- Stückzähler extern (Betriebsstunden, Stückzahl)
- Öl-Wasser-Wärmeaustauscher
- Ölauffangwanne
- Sonderwerkzeugaufbau
- Innen- zu Aussenwerkzeug schwenkbar: 60°
- Arbeitsplatzbeleuchtung
- Statusanzeige
- Schweissnahterkennung optisch
- Schlüsselwahlschalter „Manuell/Automat“
- Fusspedal über Hartingstecker angeschlossen



WECOMATIC-IO 22kW

WECO



Arbeitskopf gedreht 90°